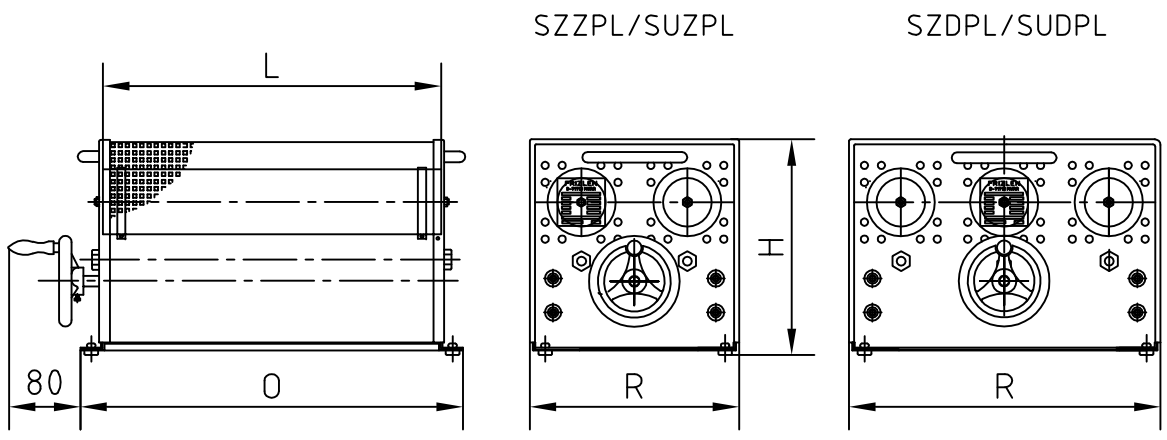


A

B

C



D

E

zementiert Type	Größe L x D	unzementiert Type	Größe L x D	Abmessungen			ca Gewicht in Kg
				H	O	R	
SZZPL 400x85		SUZPL 400x85		235	444	230	8,5
SZZPL 600x85		SUZPL 600x85		235	644	230	11,5
SZZPL 800x85		SUZPL 800x85		235	844	230	14,5
SZDPL 400x85		SUDPL 400x85		235	444	340	12
SZDPL 600x85		SUDPL 600x85		235	644	340	15
SZDPL 800x85		SUDPL 800x85		235	844	340	23

F

Schutzart : IP 20		Allgemein- toleranz ISO 2768-m		Maßstab :		Gew.		
				Werkstoff :				
8				Datum	Name	Schiebewiderstand ø 85 mit Spindelantrieb in Laborausführung Type SZZPL/SUZPL - SZDPL/SUDPL		
7				Bearb	13.12.96			Schn.
6				Gepr				
5				Norm				
4								
3				FRIZLEN		11 M 0202		
2	Text geändert	09.11.09	Pierri	D-71712 MURR				Blatt
1	Text	02.09.99	Schn.					
Zust	Änderung	Datum	Name			Ers. f.:	Ers. d.:	